

Tilted cuts up to 90°
Tagli Inclinati fino a 90°



Multidirectional and Curved Cuts
Tagli Multidirezionali e Curvi



Cuts Optimization / Nesting
Ottimizzazione Tagli / Nesting



Milling
Fresatura



Tapering
Rastrematura



Processings with Wheels
Lavorazioni con Frese e Mole Sagomate



Sink cut-outs and flush mount with combo disc/incremental bit or core drill
Aperture del lavello e montaggio a filo con disco combinato/punta incrementale o trapano centrale



3D Shaping with Disc
Sagomatura 3D con Disco



Lettering
Scrittura



X 3700 mm - 144"
Y 1900 mm - 74,8"
Z 225 mm - 8,8"



A axis
0-90°
C axis
0-360°



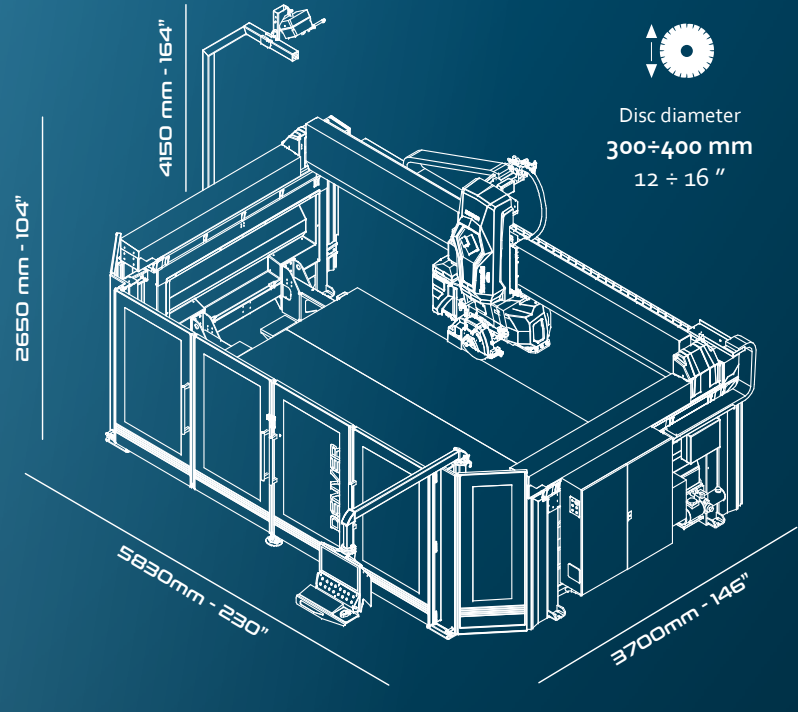
Motor power
Kw 11 - Hp 15 (S6)
800-5000 rpm



Weight
3600 kg - 8000 lbs



Disc diameter
300÷400 mm
12 ÷ 16"



formula EVO

Fresa a ponte monoblocco a 5 assi



DENVER S.p.A. - Strada del Lavoro, 87 | 47892 Gualdiccio, Rep. San Marino
Tel. +39 (0549) 999688 | Fax +39 (0549) 999651 | info@denver.sm



Alvaro Giannoni
Presidente e Socio Fondatore

"Di questi 40 anni di rivoluzioni e innovazioni mi prendo il solo merito di aver piantato il seme. Quello che è DENVER oggi è frutto del lavoro quotidiano delle persone che negli anni hanno fatto l'azienda e che hanno permesso che il mio sogno divenisse realtà."

"Of those 40 years of revolutions and innovative solutions, I only take the credit for sowing the seed. What Denver is today it is all thanks to those people who worked hard to make the company grow and to those customers who believed in us making my wish come true."

DENVER è il centro di eccellenza tecnologico che vuole guidare lo sviluppo della San Marino Tech Valley, ispirato da una mentalità che persegue da sempre l'eccellenza che è profondamente radicata nella nostra cultura aziendale. DENVER è uno stile di vita volto all'eccellenza e alla costante curiosità, che significa crescita, progresso e soluzioni che fanno la storia del settore. Vogliamo trasmettere questo senso di eccellenza al cliente che scegliendoci entra a far parte di DENVER WORLD, e questo per lui significa fare la differenza sul mercato rivoluzionando il suo modo di concepire il sistema di lavoro e il business.

DENVER manufactures machines for the stone and glass industries. DENVER is the centre of technological excellence that aims at driving the San Marino Tech Valley's evolution, inspired by a mentality of excellence deeply rooted in our corporate culture. DENVER is a lifestyle driven by ingenuity and constant curiosity, open to growth, progress and solutions. By choosing us, you will join DENVER WORLD, experiencing a friendly team of people committed to your success and satisfaction.



be clever
be innovative
be part of Denver World



DENVER financing and trade-in services for pre-owned machines. Servizi di finanziamento, leasing, valutazione e permuta usato.

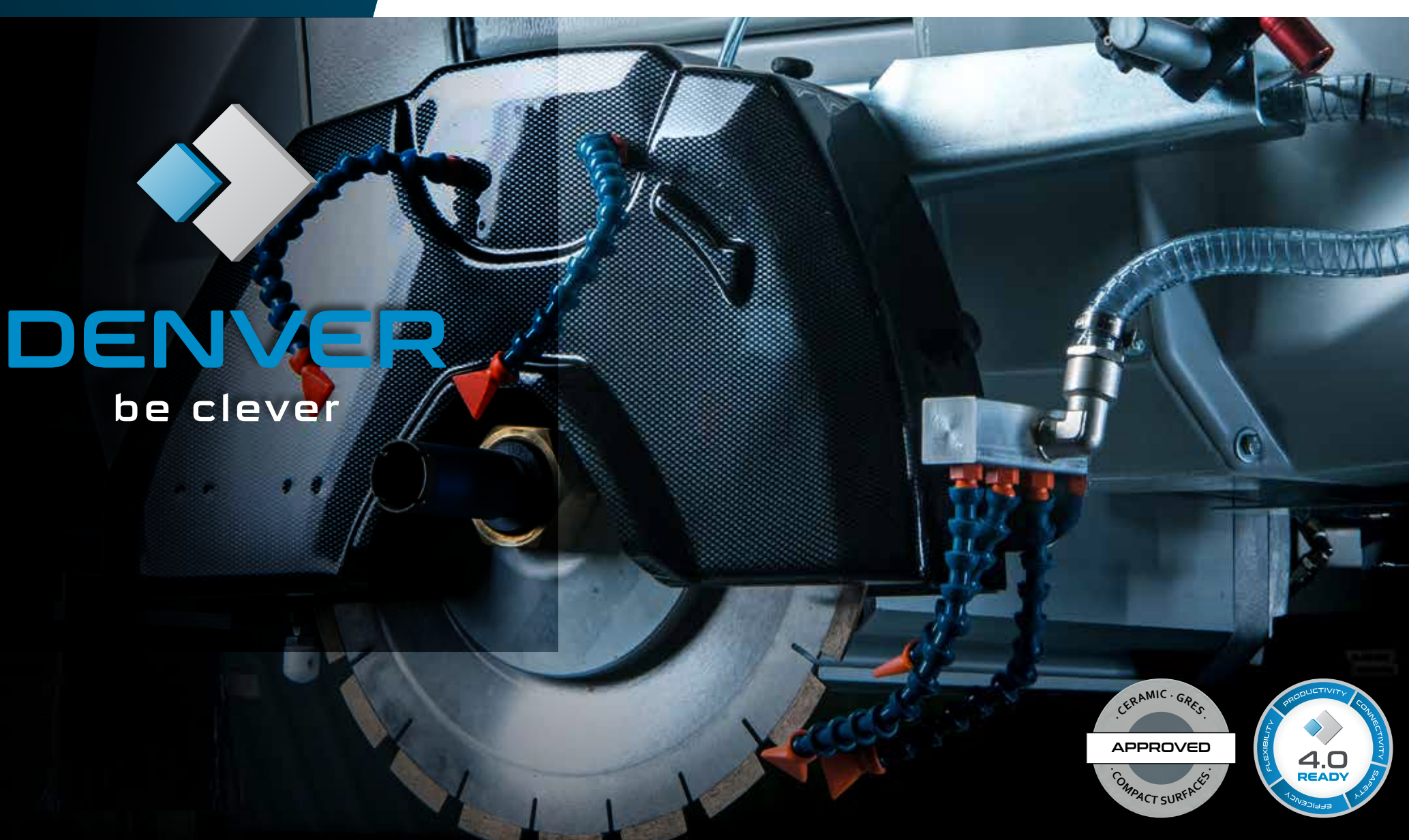
DENVER warranty, spare parts and maintenance services. Servizi di garanzia, assistenza, ricambi e manutenzione programmata.

DENVER CAD-CAM training. Corsi software CAD-CAM, aggiornamenti sulle principali lavorazioni.

DENVER solution center 700 m² of exhibition space, demonstrations dedicated to all machinery and to each type of processing. Online webdemo. 700 mq di spazi espositivi, dimostrazioni dedicate su tutte le macchine e per ogni tipo di lavorazione. Dimostrazioni online.



DENVER USA Inc. 142 Fox Knoll Drive, Unit D - Powells Point, NC 27966
info@denverusamachinery.com
www.denverusamachinery.com
Phone: +1 336 250 6590



DENVER
be clever



formula EVO

Monobloc 5 axis bridge sawing machine



Interpolated auto head inclination for perfect miter and tilted cuts.
Inclinazione automatica della testa interpolata per tagli obliqui e inclinati perfetti.

A = 0 - 90°

C = 0 - 360°

Interpolated auto head rotation for straight, diagonal and radius cuts.
Rotazione automatica della testa interpolata per tagli dritti, diagonali e circolari.

formula EVO

Monobloc 5 axis bridge sawing machine
Fresa a ponte monoblocco a 5 assi

Features Caratteristiche



Make it easy with Logitouch software powered by DDX
To run semi- and fully automatic cut cycles and profiling, including DXF importability.

Semplifica il lavoro con il programma Logitouch powered by DDX
Per cicli di taglio e profilatura auto e semi-automatici. Include l'abilità di importare DXF.



Cross Laser
Laser point to ease the location and storage of the origin position and of the work piece dimensions and position, as well as polygonal templates with straight lines.

Laser a Croce
Per rilevamento e memorizzazione origine lavoro geometria/posizione del pezzo da lavorare. È altresì utile per la scansione di sagome poligonali con lati rettilinei.



Touch Probes
For auto measuring the slab thickness and auto detection of blade diameter / length of the tool, to allow continuous perfect mitering in every condition (cuts at 45°).

Tastatori
Per la misurazione automatica dello spessore lastra e diametro disco / lunghezza utensile per consentire tagli inclinati perfetti a 45° in ogni condizione.



Kw 15 Main Spindle Motor
With adjustable speed from 800 till 5000 rpm's, complete with interchangeable Easyspin insert with 1/2 gas right thread. It allows the fitting of bit tools with internal water lubrication.

Motore principale Hp 15
A velocità regolabile da 800 fino a 5000 giri/min, completo di inserto intercambiabile Easyspin con foro 1/2 gas destro, e giunto per lubrificazione interna.



Tilting Table
Hydraulically driven.

Banco Ribaltabile
Spinto idraulicamente per facilitare il carico.

The data and pictures contained in this brochure are not binding. I dati e le immagini contenute nel presente prospetto non sono impegnativi.

Optionals Opzionali



Safety Front Doors
Porte frontali di sicurezza



Redressing Devices for Disc and Core Drill, including Automatic Management Software
Gruppo ravniva Disco e Foretto, comprensivo di Software di Gestione



X-Motion System
Vacuum system with 2 independent cups, for cut cycle optimization through automatic placement of the pieces.

Manipolatore X-Motion
Manipolatore a 2 ventose indipendenti per ottimizzare il ciclo di taglio mediante spostamento automatico pezzi.



D-Grip Table Cover
Polyurethane table covered by rubber mat.
• High density • Not sensitive to moisture
• Not decomposable • Mold resistant
• Milled to ensure flatness over time.

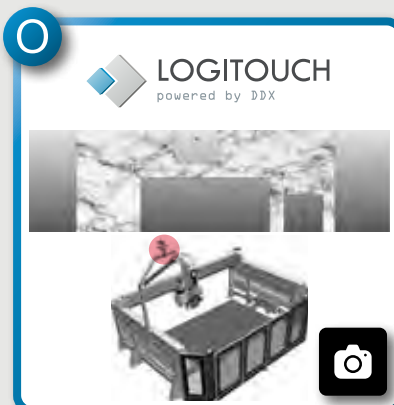
Rivestimento Tavolo D-Grip
Piano di lavoro in poliuretano rivestito in gomma.
• Ad alta densità • Insensibile all'umidità
• Non decomponibile • Resistente alle muffe
• Fresato per garantire la planarità nel tempo.



PATENTED

Piggy-Back
Piggy-Back allows you to carry out typical CNC operations on your Denver bridge saw. Piggy-Back is an integrated system for milling, drilling, carving and engraving, it features an ATC (automatic tool change) electrospindle with ISO40 connection, vertically positioned on the side of the main motor for disc, the latter equipped with an 1/2" gas attachment.

Piggy-Back
Piggy-Back ti permette di realizzare le lavorazioni tipiche di un CNC sulla tua fresa a ponte Denver. Piggy-Back è un sistema integrato per eseguire lavorazioni con utensili, prevede un elettromandrino ATC (automatic tool change) con attacco ISO40, posizionato in verticale accanto al motore principale per disco dotato di un ulteriore attacco per utensile.



On Board Photo Software Package with Camera
For auto workpiece contouring, measuring and vein matching.

Pacchetto Fotografia a Bordo con Fotocamera
Per la misurazione e il rilevamento automatico del bordo lastra e corrispondenza venature.



Cad-Cam software packages powered by DDX
For multi-tasking programming of the fully automatic working cycles, both from the machine control panel or from a separate PC.

Pacchetti software Cad-Cam powered by DDX
Programmazione in multi-tasking di cicli di lavoro completamente automatici, sia dal pannello di controllo macchina o da un PC separato.

Software Opt. Opzionali Software